



Naturfreunde Traubenberg

041 510 0525
nft@wolfden.ch



WolfDen Berghüttei

Gäste-Handbuch

04.10.2018 08:14

Ref. 5



Vereinsitz (*bitte keine Korrespondenz senden*): Chneustr. 17, ch-6410 Goldau

Postadresse CH: c/o Jacqueline Zemp, Oberholzweg 51a, ch-4852 Rothrist AG

Postadresse Präsident: Wolf Zemp, Casa Lobo, 50807 Nuevo Arenal, Tilaran, Gte, Costa Rica Mail: wolf@wolfden.ch



Naturfreunde Traubenberg

041 510 0525
nft@wolfden.ch



Wir heissen Sie willkommen!

Wir heissen Sie in unserem kleinen Paradies inmitten der Schweizer Berge willkommen! Wir sind Heidy und Wolf, leben seit 2012 in Costa Rica und stellen Ihnen daher unser Schweizer Heimat- Domizil: „WolfdDen“ gerne ferienhalber zur Verfügung.



Wir wünschen Ihnen einen schönen und sicheren Aufenthalt und hoffen, dass wir Ihre Erwartungen erfüllen können. Dieses Gästehandbuch soll Ihnen helfen, sich hier zurecht zu finden. Es soll Antworten auf all Ihre Fragen geben können.

Wenn Sie hier Informationen vermissen, bitte schreiben Sie uns eine Mail. Wir sind Ihnen für Anregungen sehr dankbar und werden das Gästebuch gerne ergänzen.

Nochmals: Herzlich willkommen

Wolf & Heidy



Naturfreunde Traubenberg

041 510 0525
nft@wolfden.ch



❖ Geschichte



So sah das Hüttli aus, als ich es das erste mal verlassen und am zusammenfallen vorfand ; ich wusste aber sofort, dass dies hier ein Kraftort ist und habe mich sofort verliebt. Nachdem ich alle Hebel in Bewegung gesetzt hatte, um den Eigentümer zu finden und ihn zum Verkauf zu überzeugen, konnte das Abenteuer „WolfDen“ beginnen.



Schon bald war klar, dass hier nichts mehr zu retten war und ein Totalabriss sowie ein Neuaufbau war nötig!



Da wir alles selbst bezahlen mussten, keine Schulden machen wollten und trotzdem etwas Brauchbares entstehen sollte, dauerte der ganze Bau in völliger Eigenarbeit ganze 10 Jahre!





Wichtige Informationen zu Ihrem Aufenthalt

➤ Wie Sie uns finden

Arth-Goldau, der Schwyzer Doppelort zwischen Zuger- und Lauerzersee, ist Ausgangsort für die Fahrt auf die Rigi oder für eine Zugersee-Schiffahrt. Auf dem Schuttkegel des riesigen Felssturzes befindet sich heute der bekannte Tierpark Goldau. Nicht zuletzt ist Arth-Goldau wichtiger Bahnknotenpunkt an der Gotthardlinie.

Im Bahnhof trennt sich die Bahnlinie vom Gotthard in die beiden Äste Richtung Zürich und Richtung Luzern/Basel. Arth-Goldau liegt auch an der Strecke des Voralpenexpress von Luzern nach Romanshorn. Vor allem ist der Bahnknotenpunkt aber Talstation der Zahnradbahn auf die "Königin der Berge", auf die Rigi, an deren nordöstlichem Fuss Arth-Goldau und auch unser Hüttli liegt.



[Link zu Google:](#)

[Streetview](#)

▪ Mit dem Auto

Von der Autobahnausfahrt „Goldau“ fahren Sie südlich Richtung Lauerz. Nach 300 Metern erreichen Sie die „Bernerhöhe“ wo der Weg den Berg hoch abzweigt. Die Adresse ist: Chneustrasse 17 (bei der Bernerhöhe rechts den Berg rauf). ACHTUNG: Es gibt Navis, die leiten Dich zu weit den Berg hoch. Das Hüttli befindet sich 3 Km ab der Hauptstrasse. Du passierst auf der linken Seite 2



Naturfreunde Traubenberg

041 510 0525
nft@wolfden.ch



Häuser und dann nach einer Rechtskurve einen Schuppen. Nach weiteren 100 Metern siehst Du auf der linken Seite einen Feldweg mit Briefkasten an einem Fahrverbot. In diesen Feldweg einbiegen (Wanderwegweiser „Gätterli“) und Du kommst nach 70 Metern zum Hüttli.

▪ Mit dem Zug

Vom Bahnhof bis zum Hüttli sind es zu Fuss sicher 3/4 Stunden. Taxis hat es aber am Bahnhof.

➤ Adressen und Ansprechpersonen

▪ Ihre Gastgeber / Besitzer

Wolf Zemp & Heidy Märchy

Casa Lobo, Mata de Cana, Nuevo Arenal, Costa Rica

Tel aus der Schweiz : 041 510 0525 (bitte erst ab 15 :00 Uhr wegen Zeitverschiebung)

Homepage: <http://www.arenal.cr/>

Mail: wolf@wolfden.ch

WhatsUp : +49 176 8633 1614 oder +41 76 756 8896

▪ Hüttenwart / CoHost

Petra Bircher

Föhneneichstr. 13c

6440 Brunnen

Tel : 079 544 7717

Mail : petra@wolfden.ch

Wichtige Notfallnummern

<http://www.arth-online.ch/tourismus/wichtige-adressen-und-telefonnummern/>



Naturfreunde Traubenberg

041 510 0525
nft@wolfden.ch



➤ Was Sie erwarten können

▪ Sauberkeit

Wir bemühen uns, unseren Gästen eine Unterkunft anbieten zu können, welche in Sachen Sauberkeit Hotelstandards erreicht. Nach jeder Benutzung wird das Hüttchen vollständig und gründlich gereinigt und vor jedem Check-in werden die Betten neu bezogen und die Wäsche sowie die anderen Sachen für unsere Gäste bereitgestellt. Da das Hüttchen im Wald liegt, kann natürlich nicht jede Spinnwebe aussen am Haus ferngehalten werden, aber innen sollte alles Tip-Top sein.

Falls Sie feststellen, dass etwas nicht Ihren Erwartungen entspricht, bitten wir Sie, uns dies umgehend per Mail mitzuteilen; es kann immer etwas übersehen werden, aber es darf sich aus unserer Sicht nicht wiederholen! Wir verstehen Ihre Meldung als entsprechende konstruktive Kritik und werden diese auch mit dem nötigen Respekt entgegennehmen und sind Ihnen dankbar dafür!

▪ Wäsche

Die Wäsche wird kurz vor Ihrer Ankunft frisch gewaschen bereitgestellt und die Betten neu bezogen. Sollten Sie bei einem längeren Aufenthalt Bedarf nach mehr Frottewäsche oder einem Neubezug der Betten haben, teilen Sie es uns bitte rechtzeitig mit. Bei kürzeren Aufenthalten mit weniger als 7 Tagen müssen wir dafür jedoch eine zusätzliche Gebühr berechnen.

▪ Gästesutensilien

Seife, Duschmittel, WC-Papier, Abwaschmittel und Putzutensilien stellen wir jeweils immer neu zusammen und bereit für Ihre Ankunft. Sollten Sie länger bleiben, besondere Ansprüche haben oder bestimmte Produkte bevorzugen, denken Sie bitte auch daran, diese mitzubringen.



▪ Lebensmittel

Aus hygienischen Gründen und um keinerlei Ungeziefer anzulocken, bewahren wir absolut keine Lebensmittel im Hüttli auf, wenn niemand da ist. Denken Sie also daran, Ihre benötigten Lebensmittel mitzubringen oder vor Ort zu kaufen.

Sie finden alles in den zahlreichen Geschäften im Ort. Die COOP-Tankstelle und der Einkaufsladen am Bahnhof haben auch verlängerte Öffnungszeiten, so dass Sie auch bei späterer Ankunft das Wichtigste bekommen können.

Der Kühlschrank ist leer und eingeschaltet, so dass Sie Ihre Lebensmittel sofort fachgerecht lagern können.



Es steht Ihnen eine Kapsel-Kaffeemaschine zur Verfügung. Die passenden Kapseln erhalten Sie im COOP oder bei Fust. Bitte leere Kapseln separat sammeln und nicht in den normalen Restmüll entsorgen. Wir führen diese wieder dem Recycling zu um die Umwelt zu schonen!



Bitte lassen Sie auch keine offenen Lebensmittel im Hüttli herumliegen, Sie würden damit Ungeziefer anlocken.

▪ Internet und Telefon

Es steht Ihnen ein Telefon für lokale Anrufe und für die Kommunikation mit uns zur Verfügung. Abgehende Gespräche (ausser auf unsere Nummer) sind kostenpflichtig und werden verrechnet.

Das WLAN funktioniert in der Regel, es besteht jedoch keine Garantie! WLAN-ID und Passwort haben Sie per Mail erhalten.



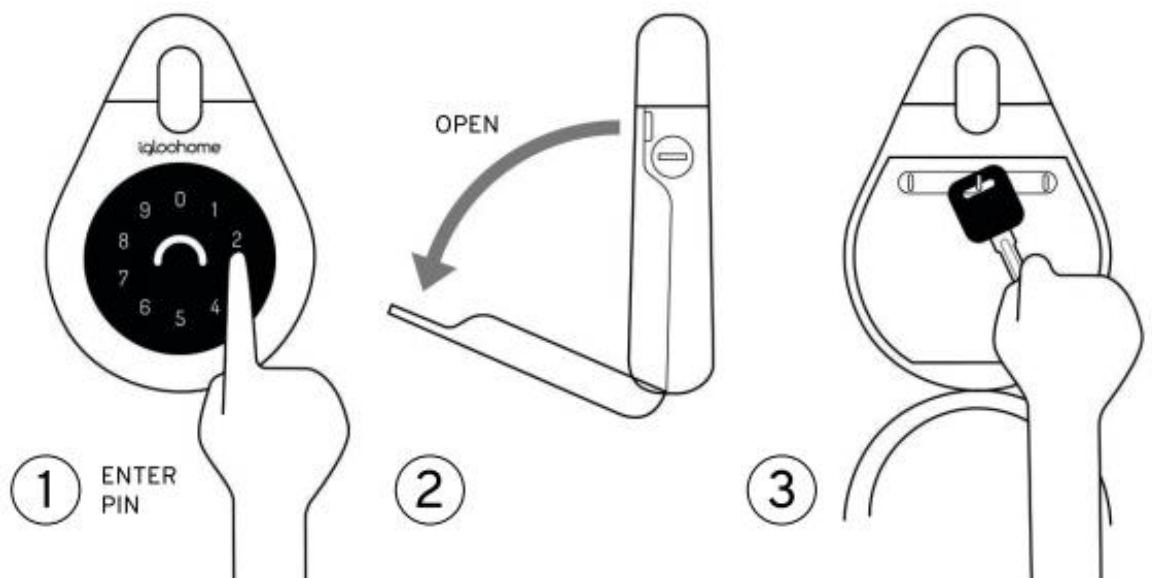
➤ Check-In

- **Zeiten**

Ein Checkin ist jederzeit nach 16:00 Uhr möglich. Nach Absprache mit unserer Reinigung kann dies auf Wunsch auch etwas früher sein, wenn es die Umstände zulassen. Ein Anspruch darauf ist jedoch nicht gegeben.

Schlüsselbox

Sie haben den Code für die Schlüsselbox eine Stunde vor dem Checkin per Mail direkt von der Buchungsplattform bekommen.



Dieser Code ist bis zum vereinbarten Check-out gültig.

Bitte lassen Sie die Schlüsselbox nicht offen und deponieren Sie jeweils beim Verlassen des Hüttlis die Schlüssel darin. Dann können Sie diese nicht verlieren. Ein Verlust kostet CHF 300.- da es sich um eine Schliessanlage handelt, welche ausgetauscht werden müsste.





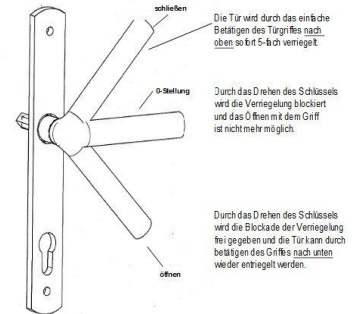
Haustüre

Sie können nun die Haustüre mit dem Schlüssel öffnen.

Die Türe öffnet sich nicht automatisch, nachdem Sie den Code eingegeben haben!



Zum **Abschliessen** der Haustüre beachten Sie bitte, dass Sie die Türfalle bei geschlossener Türe kurz **nach oben** heben müssen, bevor Sie den Schlüssel drehen können. Dieser Mechanismus



einrasten. Nachdem die Türe geschlossen ist, kann die Falle nicht mehr heruntergedrückt werden. Bitte prüfen Sie das bei jedem Abschliessen und vor allem bei Verlassen des Hüttlis.

Überwachungskamera

Geschehnisse vor der Haustür werden durch eine Kamera überwacht. Um Ihre Privatsphäre nicht zu verletzen, können Sie diese Kamera bei der Steckdose gleich neben der Haustüre ausstecken. Denken Sie daran, diese beim Verlassen auch wieder einzustecken.

Anmeldung

Wenn Sie angekommen sind und wir oder unsere CoHosts Sie nicht persönlich im Empfang nehmen konnten, bitten wir Sie, uns Ihre Ankunft kurz per Mail oder WhatsApp oder telefonisch zu bestätigen.



Was Sie benützen dürfen

▪ Im Haus

◆ Ihnen steht zur Verfügung

Grundsätzlich steht Ihnen das ganze Hüttli exklusiv zur Verfügung. Es sind keine anderen Gäste anwesend Die Garage beim Eingang gehört nicht zum Mietobjekt.

◆ Schlafzimmer / Dusche

Im Schlafzimmer befindet sich ein Tresor für Ihre Wertsachen und genügend Stauraum für Ihre persönlichen Effekten zur Verfügung.

Eine kleine Nasszelle mit Dusche und Bränneli befindet sich ebenfalls im Dachstock.

Die grossen Dreiecksfenster können Sie mit einem Vorhang verdunkeln.

Bitte beachten Sie beim Duschen die Hinweise unter „Wasser“,

◆ Küche mit Wohnzimmer

Im Erdgeschoss befindet sich die Küche und der Wohnraum.

Essensreste ziehen Mäuse und andere Ungeziefer an. Bitte versorgen Sie alle Lebensmittel fachgerecht und lagern Sie keine essbaren Abfälle in der Küche.

Das Hüttli wird für maximal 2 Personen vermietet welche im selben Bett schlafen. Falls dies nicht möglich ist, können wir Ihnen ein Feldbett zur Verfügung stellen. Bitte auf keinen Fall auf dem Sofa übernachten (Auch nicht Kinder oder Haustiere)!

Beachten Sie ebenfalls die Hinweise „Wasser“.

◆ WC



Naturfreunde Traubenberg

041 510 0525
nft@wolfden.ch



Das WC befindet sich im Keller und ist nur durch die Aussentreppe erreichbar. Denken Sie vor dem Ins-Bett-gehen daran ;-)

Das WC befindet sich tiefer als der Abwassertank. Deshalb hören Sie nach der Spülung das Abpumpen des Wassers. Sollte das Wasser nicht abgepumpt werden, bitte keinesfalls nachspülen. Ein Überlaufen des WC im Keller verursacht hohe Kosten für die Sie bei unsachgemässer Benutzung aufzukommen habe. Seien Sie ebenfalls zurückhaltend mit WC-Papier, die Häckslerpumpe könnte sonst verstopfen.

◆ Sonnenterrasse

Um die Aussicht nicht zu stören, haben wir auf ein Geländer auf der Natursteinerhöhung verzichtet. Die Benützung der Terrasse erfolgt auf eigene Gefahr. Seien Sie also vorsichtig; wie eigentlich selbstverständlich in den Bergen.

● Privaträume

Der abgeschlossene Raum im Keller ist privat und enthält unsere persönlichen Sachen.

● Lagerschränke

Alle grauen Lagerschränke im Keller enthalten privates Material und sind abgeschlossen.

■ Umgebung

● Grundstück

Unser Grundstück umfasst lediglich 150 m², das heisst, nicht viel mehr als das Hüttli gross ist. Der Rest gehört der Almgemeinschaft. Wir pflegen ein gutnachbarschaftliches Verhältnis und nehmen auf Gras, Wald und Vieh Rücksicht. Dies erwarten wir auch von unseren Gästen.

● Grillstelle

Vereinsitz (**bitte keine Korrespondenz senden**): Chneustr. 17, ch-6410 Goldau

Postadresse CH: c/o Jacqueline Zemp, Oberholzweg 51a, ch-4852 Rothrist AG

Postadresse Präsident: Wolf Zemp, Casa Lobo, 50807 Nuevo Arenal, Tilaran, Gte, Costa Rica Mail: wolf@wolfden.ch



Naturfreunde Traubenberg

041 510 0525
nft@wolfden.ch



Die Grillstelle dürfen Sie benützen. Trockenes Holz hat es genug im umgebenden Wald. Bitte verbrennen Sie nicht das Kaminholz oder Abfall in der Grillstelle. Falls Sie Grillholz benötigen, können Sie im Dorf an der Coop-Tankstelle oder beim Bahnhof Holz und Holzkohle kaufen.

Beachten Sie unbedingt temporäre Verbote für offenes Feuer infolge Trockenheit. Löschen Sie die Glut nach Benützung der Feuerstelle vollständig.

- **Holzkohlengrill**

Es hat einen kleinen Holzkohlengrill. Holzkohle und Anzünder können Sie im Dorf kaufen.

- **Zufahrt und Parkplatz**

Die Zufahrtsstrasse ist mit einem Fahrverbot versehen. Sie als unser Gast dürfen zum Hüttli zufahren. Beachten Sie aber, dass Sie durch eine Weide fahren. Bitte auf dem Weg bleiben und eventuelle Absperrungen nach der Durchfahrt wieder schliessen.

Parkieren Sie Ihr Auto so, dass Forstbetriebe, Landwirte oder Rettungskräfte noch vorbeifahren können. **Parkieren oder wenden Sie niemals in der Weide!**



Naturfreunde Traubenberg

041 510 0525
nft@wolfden.ch



➤ Check-Out

▪ Zeiten

Der Check-Out hat vor 10:00 Uhr zu erfolgen. Nach Absprache mit unserer Reinigung kann dies auf Wunsch auch etwas später sein, wenn es die Umstände zulassen. Ein Anspruch darauf ist jedoch nicht gegeben.

▪ Reinigung

Nach jeder Buchung wird das Hüttli professionell gereinigt. Trotzdem ist Ihnen das Personal dankbar, wenn Sie nicht einen „Saustall“ hinterlassen. Das Geschirr wird komplett abgewaschen und neu versorgt. Angebrannte Essensreste oder eingebrannter Schmutz im Backofen gehören jedoch nicht zu einer normalen Benutzung und der Mehraufwand wird separat in Rechnung gestellt. Ebenfalls verrechnen wir fehlendes oder zerschlagenes Geschirr. Bitte werfen Sie solches Geschirr nicht in den Abfall, sondern deponieren es beim Check-Out auf der Bar in der Küche, damit es ersetzt werden kann.

▪ Schäden

Es kann immer mal etwas in die Brüche gehen, das ist nicht weiter schlimm. Schlimm jedoch finden wir, wenn Schäden versteckt oder verheimlicht werden. Da hört bei uns der Spass auf und wir verrechnen sämtliche Unkosten mit Ihrer Kautions.

Falls Ihnen als ein Malheur passiert, bitte melden Sie es uns sofort per Mail (ev. Mit Foto). Wir finden sicher eine für beide Seiten gerechte Lösung. Es gibt nichts schlimmeres als Gäste zu verdächtigen, Schäden gemacht zu haben, obwohl es vielleicht bereits die Vorgänger waren, die es nicht gemeldet haben.

▪ Abfallentsorgung

Wir trennen Abfall. Auch da gilt: Alles mit Massen, eine Normale Menge von Abfall entsorgen wir gerne für Sie auf unsere Kosten. Dafür steht Ihnen ein Gebührensack zur Verfügung. Haben Sie mehr Restmüll, verwenden Sie bitte einen grauen Abfallsack (zu finden im Schrank unter dem Kühlschrank) und legen Sie bitte die Gebühr von CHF 5.- pro Sack beim Check-out in die Kasse neben den Abfallsäcken. Bitte deponieren Sie beim Check-out allen Abfall beim Recyclingplatz vor dem Kellereingang. Lassen Sie unter keinen Umständen Abfall oder Lebensmittelreste in der Küche oder sonstwo im Hüttli zurück, Sie



Naturfreunde Traubenberg

041 510 0525
nft@wolfden.ch



würden uns eine Mäuseplage bescheren! Haben Sie offene Lebensmittelreste, können Sie diese im geschlossenen eingeschalteten Kühlschrank zurücklassen.

▪ **Schlüsselabgabe, Abmeldung**

Haben Sie an alles vorgehend beschriebene gedacht und sind reisefertig, löschen Sie bitte alle Lichter, stecken sämtliche Heizungen aus und schliessen den Keller sowie die Haustüre ab. Deponieren Sie den Schlüssel wieder im Schlüsselkasten und überprüfen Sie, ob er geschlossen wird. Sie haften für verlorene Schlüssel mit Ihrer Kautions.

Wir sind Ihnen dankbar, wenn Sie uns kurz eine Mitteilung senden, dass Sie abgereist sind, damit wir die Reinigung veranlassen können.

▪ **Bewertungen, Anregungen und Kritik**

Wenn Sie Anregungen oder Kritik haben, sind wir froh, dies durch eine Mail zu erfahren.

Denken Sie auch daran, zeitnah eine Bewertung beim Buchungsportal abzugeben. Natürlich hoffen wir, dass dieses positiv ausfällt.

Ihr versteht sicher, dass wir auf gute Bewertungen angewiesen sind und alles versuchen, diese auch zu erreichen. Wenn also irgendwas nicht ganz zu Eurer Zufriedenheit war, bitte meldet es uns vor Abgabe einer schlechten Bewertung. Wir versuchen alles, um unsere Gäste zufriedenzustellen. Wir finden sicher eine gute Lösung für Alle.

Erwähnen möchten wir, dass zum Beispiel AirBnB bereits bei 4-Stern-Bewertungen Abmahnungen versenden kann. Uns ist nicht ganz klar, warum dann die Skala dann von 1-5 geht, wenn doch eigentlich nur die 5 zählt!



➤ Technik

▪ Strom

Der Sicherungskasten befindet sich neben der Kellertüre und ist abgeschlossen. Sollten Sie den Schlüssel brauchen, bitte anrufen.

• Licht, Elektrogeräte

Bitte lassen nicht unnötigerweise das Licht brennen oder andere Elektrogeräte eingesteckt.

Elektrische Heizkörper niemals unbeaufsichtigt einschalten! Nicht in der Nähe von brennbaren Materialien (Kleider, Möbel etc) aufstellen.

Bitte Licht im Keller unbedingt jedes mal ausmachen; mit dem Licht zusammen ist ein Absperrventil für die Verhinderung von Wasserlecks an der WC-Spülung angeschlossen. Wenn diese ausfällt, kann es sein, dass Sie am nächsten Tag kein Wasser mehr haben!

• USB Ladestation

Bei der Bar hat es an der Wand eine Mehrfach-USB_Ladestation. Auch ein Mehrzweck-Ladekabel mit diversen Anschlüssen steht Ihnen in der Schublade 2 zur Verfügung. Sollte es nicht vorhanden sein, haben es leider die Vorgäste geklaut; tut uns leid und wir sind für eine Meldung dankbar,

• Kühlschrank

Bitte achten Sie jedes mal darauf, dass die Kühlschranktür vollständig geschlossen ist

• Gefrierschrank im Keller

Wir bitten Sie, den Gefrierschrank im Keller nur in Betrieb zu nehmen, wenn Ihr Aufenthalt länger als 1 Woche dauert. Der Mehraufwand für die Reinigung lohnt sich sonst nicht.



- **Wasserversorgung (wichtig)**
 - **Quellwasser**



Wir haben eine eigene Quelle und sind nicht an der Wasserversorgung angeschlossen, Dies könnte für einige Gäste, welche bisher nur die Stadt kennen, zum Problem werden. Während Sie „in der normalen Überflusgesellschaft bedenkenlos den Wasserhahn offen lassen können, rächt sich das hier ziemlich

schnell. Ist die Brunnstube nämlich leer, hilft nur noch Geduld, bis die Quelle wieder schöpft.



Bei Trockenheit kann dies durchaus Wochen dauern, da hilft dann auch ein Regentanz wahrscheinlich nicht mehr. Die Wasserstandsanzeige in der Küche und im Keller zeigt Ihnen an, ob Sie noch genügend Reserve haben. Sie warnt Sie, wenn sie die letzten 1000 Liter anbrauchen. Sind diese vergeudet, ist Schluss und Sie müssen sich mit Bachwasser und Trinkwasser aus der Flasche versorgen. Eine Nacht vergessen den Wasserhahn zu schliessen genügt um die 3000 Liter Quellwasser aufzubrauchen!



- **Warmwasser**



Ähnliches gilt für das Warmwasser. Es wird mittels eines Durchlauferhitzers produziert. Da wir aber . trotz Hochspannungsleitung in der Nähe – keinen Industrie-Stromanschluss haben, ist dessen Leistungsfähigkeit beschränkt.

Damit dieser nicht überhitzen kann, schaltet er nach einer gewissen Zeit aus, um sich zu erholen. Dies werden Sie hauptsächlich beim verschwenderischen Duschen merken: Lassen Sie das Wasser nämlich immer laufen, kommt es nach einer gewissen Zeit nur noch kalt. Nach einer Pause schaltet sich der Durchlauferhitzer automatisch wieder ein. Stellen Sie das Wasser jeweils ab, wenn Sie es nicht brauchen (zum Beispiel beim Einseifen), merken Sie von alledem nichts, da Sie ja dem Gerät seine Pausen gönnen.



Wenn Sie kein Warmwasser mehr haben, prüfen Sie die Überlastsicherung im Keller ([Beschreibung im Anhang 1](#))

- **Abwasser**



immensen Kosten verbunden ist.

Wir sind auch nicht an der öffentlichen Kanalisation angeschlossen. Jeder Liter Abwasser muss per Tankwagen abtransportiert werden! Sie verstehen sicher, dass dies mit

Wenn der Abwassertank voll ist, kann kein Frischwasser mehr bezogen werden, bis dieser entleert wird. Benutzen Sie deshalb wenn immer möglich.



Naturfreunde Trautenberg

041 510 0525
nft@wolfden.ch



Das Wasser vom laufenden Brunnen vor dem Hüttli und entsorgen Sie seifenloses Grauwasser auch da.

- **Waschmaschine**

Aus all den vorgenannten Gründen hat es keine Waschmaschine.

- **Telefon / Internet**

- **Telefon**

Die Telefonnummer im Hüttli ist: +41 041 510 0529

- **Internet**

Das WLAN-Passwort ist: Trautenberg

- **Heizung**

- **Elektroheizungen**

Die vorhandenen Kleinelektroheizungen sind nur als Frostwächter gedacht. Niemals dürfen sie unbeaufsichtigt eingeschaltet oder in der Nähe brennbarer Materialien wie Kleider, Möbel, Bett etc. sein.

Bitte beachten und studieren Sie vor der Inbetriebnahme in jedem Fall die Bedienungsanleitung und die Sicherheitshinweise genau. Alle für die Sicherheit relevanten Regeln, von der Aufstellung über den Anschluss bis hin zur Reinigung und Wartung, sollten dort ausführlich und verständlich beschrieben sein.

Wer sich über die hohen Temperaturen der Heizelemente (über 400 °C) eines Elektroheizgerätes im Klaren ist, der wundert sich nicht über Brände, die durch defekte oder falsch betriebene Geräte verursacht werden können.

Zusätzlich zur Gefahr ein Feuer zu entfachen, besteht bei elektrischen Heizgeräten die Möglichkeit eines Stromschlages.

- Halten Sie einen möglichst großen Sicherheitsabstand zwischen dem Heizgerät und brennbaren Materialien ein. Brennbar sind unter anderem Papier, gewebte Stoffe, Kunststoffe oder Holz oder aber flüssige Stoffe wie Öl oder Benzin.



Naturfreunde Traubenberg

041 510 0525
nft@wolfden.ch



- Verwenden Sie niemals Spraydosen in der Nähe von elektrischen Heizgeräten!
- Ein Mindestabstand zu Polstermöbeln, Vorhängen und Rollos aus Papier Bast oder Kunststoff ist einzuhalten.
- Heizgeräte dürfen auf keinen Fall abgedeckt werden (z. B. Ablegen einer Zeitung, eines Wäschestückes oder ähnliches). Wäsche zum Trocknen hat nichts auf einem elektrischen Heizgerät zu suchen.

- **Kaminofen**

Im Sommer ist der Kaminofen ausser Betrieb und darf nicht befeuert werden! Auf keinen Fall Papier, Karton, Plastik oder anderen Abfall verbrennen! Die Bussen dafür sind in der Schweiz enorm und werden von Ihrer Kaution abgezogen.



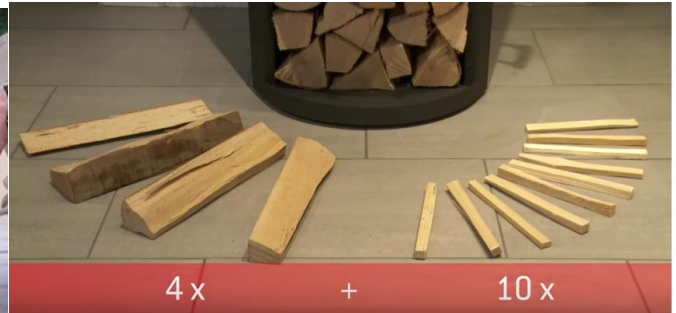
- ◆ **Vorbereitung des Ofens**

Es darf während der Heizperiode nichts auf den Ofen gestellt werden. Auch Kleider an den Stuhllehnen in der Nähe des Ofens können Feuer fangen und das ganze Haus in Brand setzen! Ein Feuerlöscher befindet sich unter der Treppe.





◆ Wie einfeuern



Feuer von **oben** anzünden!



Die Stellungen der Klappen und Ventile sollten wie Folgt sein:

- Kamin: offen
- Glashinterlüftung: offen
- Luftzufuhr: offen





Naturfreunde Traubenberg

041 510 0525
nft@wolfden.ch



Nachdem das Holz gut brennt:



-Kamin schliessen

- Luftzufuhr drosseln (nach
belieben)



Alle Ofentüren (auch untere bei Ascheschublade) gut
verschliessen!

Grössere Flammen bedeutet nicht mehr Wärme!

*Ein Überfeuern des Ofens kann grosse und
kostspielige Schäden anrichten, welche durch Ihre
Kautio n gedeckt werden muss!*



Nie mehr als 2 Scheite nachlegen!

◆ Holz und anderes Brennmaterial

Im Winter und in der Übergangszeit steht Ihnen eine Kiste Feuerholz für jeweils 2 Tage zur Verfügung. Wir beschränken das Holz nicht aus Geiz, sondern um ein überfeuern des Ofens, welches zu grossen Schäden führen kann, zu verhindern. 2 Scheite genügen vollumfänglich um auch in den kalten Jahreszeiten eine wohlige Wärme zu generieren. Mehr Holz im Ofen heisst nicht, dass es angenehmer wird, sondern dass Sie den Kamin heizen was sogar gefährlich werden und zu einem Hausbrand führen kann.



Ein solcher Korb sollte für einen gemütlichen Abend am Kamin reichen, wenn Sie mehr Holz brauchen, haben Sie den Ofen falsch eingestellt, oder es besteht die Gefahr, diesen zu überheizen. Nachts bitte den Ofen nicht unbeaufsichtigt brennen lassen!



Naturfreunde Traubenberg

041 510 0525
nft@wolfden.ch



➤ Was Sie hier unternehmen können

▪ Die Ruhe geniessen



Dies ist wahrscheinlich der Hauptgrund, warum Gäste hierher kommen.

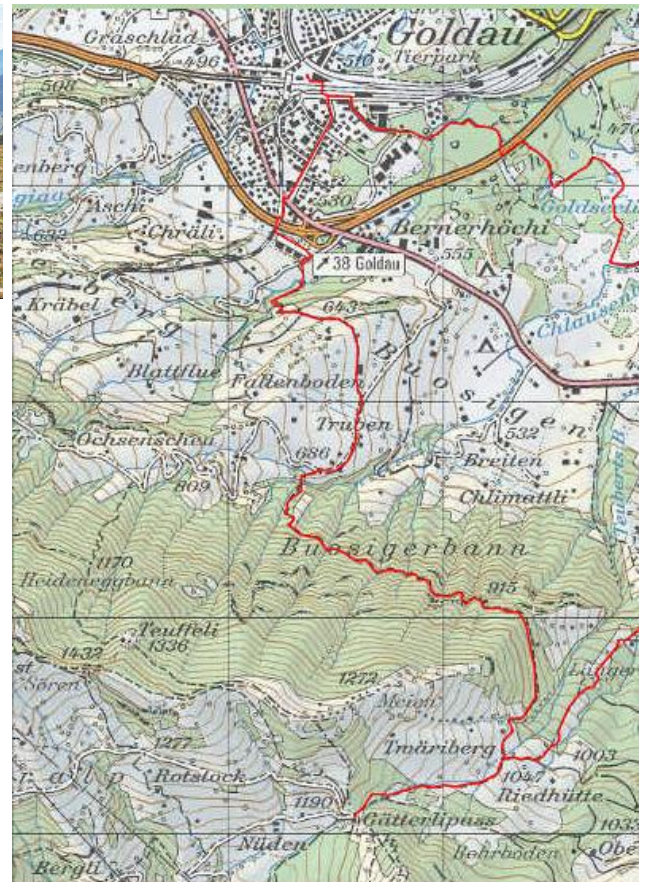
Relaxen Sie und hören Sie der Natur zu. Das Rauschen der Bäche und die grandiose Aussicht helfen Ihnen sicher dabei.

Im Winter geniessen Sie das knistern des Feuers im Kaminofen.

▪ Wandern / Biken



Der Wanderweg, der beim Hüttli vorbeiführt, ist der bekannte „Gätterlipass“.





➤ Ein gemütlicher Abend

▪ Fondue oder Raclette, 2 Schweizer Spezialitäten

Wenn Sie eine typische Spezialität selber zubereiten möchten, empfehlen wir Ihnen ein Fondue oder ein Raclette, beides Käsegerichte welche – entgegen der allgemeinen Meinung – das ganze Jahr genossen werden können.

Wir können Ihnen das passende Geschirr zur Verfügung stellen. Beachten Sie folgende Tipps und Sicherheitsmassnahmen:



FONDUE

Das Wort «Fondue» stammt, wie so viele Bezeichnungen für feine Dinge aus dem kulinarischen Bereich, aus dem

Französischen («fondre» = schmelzen, «fendu» = geschmolzen). Meistens isst man Fondue in geselliger Runde,

vermutlich weil Essen aus dem gleichen Topf verbindend wirkt. Das Caquelon (kə'kə:lɔ:, franz.), oft auch salopp Gagglon oder Gagglo geschrieben, ist ein Topf zur Zubereitung von Käsefondue. Es befindet sich in der Küche im Schrank über dem Herd. Beheizt wird das Pfännchen entweder elektrisch oder auf einer offenen Flamme durch eine Brennpaste- Diese erhalten Sie im Dorf, zum Beispiel im COOP am Bahnhof. Die brennende Brennpaste macht man durch Ersticken aus. Es darf also keine Luft mehr an die Flammen kommen, oft ist eine entsprechende feuerfeste Einrichtung beim Rechaud dafür dabei. Diese platziert man einfach über die Flamme und löscht sie so.



Gemäss Schriften aus Klöstern von Ob- und Nidwalden dürfen wir annehmen, dass 1291 bereits Wilhelm Tell «Bratchäs», wie Raclette damals noch genannt wurde, genossen hat. Dabei wurde der Raclettekäse an einem offenen Feuer geschmolzen und die weich gewordene Masse nach und nach auf einen Teller abgestreift.





Naturfreunde Traubenberg

041 510 0525
nft@wolfden.ch



Ausflüge

Wir verzichten hier darauf, Internetseiten zu kopieren, hier einige Links:

Arth-Goldau Tourismus

Homepage: www.arth-goldau-tourismus.ch

Informationen zum Tierpark Goldau:

www.tierpark.ch

Informationen zur Rigi:

www.rigi.ch

Informationen zur Zugersee Schifffahrt:

www.zugersee-schifffahrt.ch

Die 10 besten Ausflüge Tripadvisor

https://www.tripadvisor.ch/AttractionsNear-g1079214-d4384448-Arth_Goldau_Station-Goldau.html



Naturfreunde Traubenberg

041 510 0525
nft@wolfden.ch



➤ Verein Naturfreunde Trubenberg

Der Naturfreundeverein Trubenberg wurde gegründet, um das Hüttli zu kaufen, neu aufzubauen und zu betreiben. Er ist Träger und Supporter des Hüttlis. Gründungsmitglieder waren vor allem Wolf Zemp & Heidi Märchy mit ihren Familien.

▪ Passivmitgliedschaft

Wie in unseren Mietbedingungen bekanntgegeben, bist Du nun für ein Jahr Passivmitglied unseres Trägervereins Naturfreunde Traubenberg. Dies zieht keinerlei Kosten oder Verpflichtungen für Dich nach sich; jedoch gewähren wir Dir während der Mitgliedschaft als kleines Dankeschön auf Buchungen in diesem Zeitraum eine Vergünstigung.

▪ Rabatte

Du kannst ohne Aufpreis jeweils einen zusätzlichen Tag bleiben oder einen Tag eher anreisen. Dies gilt auch für alle Deine Freunde und Bekannten, sofern sie Dich vor der Buchung als Referenz angeben.

Für einen weiteren Aufenthalt melde Dich einfach vor der Buchung bei uns , damit wir den Zusatztag für Dich oder Deine Bekannten gratis blockieren können.

▪ Empfehlungen

Empfehlen Sie unser Hüttli Ihren Freunden oder Bekannten, gewähren wir Ihnen ebenfalls eine Ermässigung auf Ihre nächste Buchung als Dankeschön.



Naturfreunde Traubenberg

041 510 0525
nft@wolfden.ch



➤ Disclaimer

Das Hüttchen verfügt über eigenes Quellwasser, dessen Genuss hat noch nie zu Problemen geführt. Trotzdem müssen wir Sie darauf aufmerksam machen, dass das trinken dieses Wassers auf eigene Verantwortung geschieht. Es stehen Ihnen bei Bedarf auch abgefüllte Kaufwasserflaschen zur Verfügung.

Das Hüttchen befindet sich in den Schweizer Bergen und liegt an 3 Bächen. Wie überall in den Bergen, ist ein Risiko von Naturgewalten nie ganz auszuschliessen.

Ebenfalls ist der Vorplatz erhöht und hat kein Geländer.

Der Treppenaufgang kann im Winter vereist sein usw.

Sie leben hier eben in der Natur!

Jegliche Haftung für Personen- oder Sachschaden muss abgelehnt werden. Sie buchen auf Ihre eigene Verantwortung und auf Ihr Risiko! Mit Ihrer Buchung akzeptieren Sie diesen Disclaimer ausdrücklich.



Anhang 1

Überlast Durchlauferhitzer



Wenn Sie den Warmwasserhahn zu lange offen lassen, kann der Durchlauferhitzer überlastet werden und schaltet aus.

Bei Überlast kann es sein, dass die automatische Sicherung

am Durchlauferhitzer auslöst und kein Warmwasser mehr zur Verfügung steht. Dann muss die Sicherung am Durchlauferhitzer wieder gedrückt werden.

Der Durchlauferhitzer befindet sich hinter einer Abdeckung rechts vom WC.



ACHTUNG STROM! Bitte keine anderen Teile berühren!

